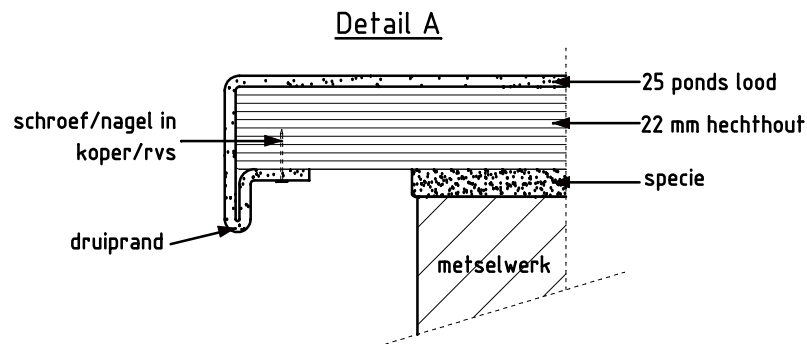
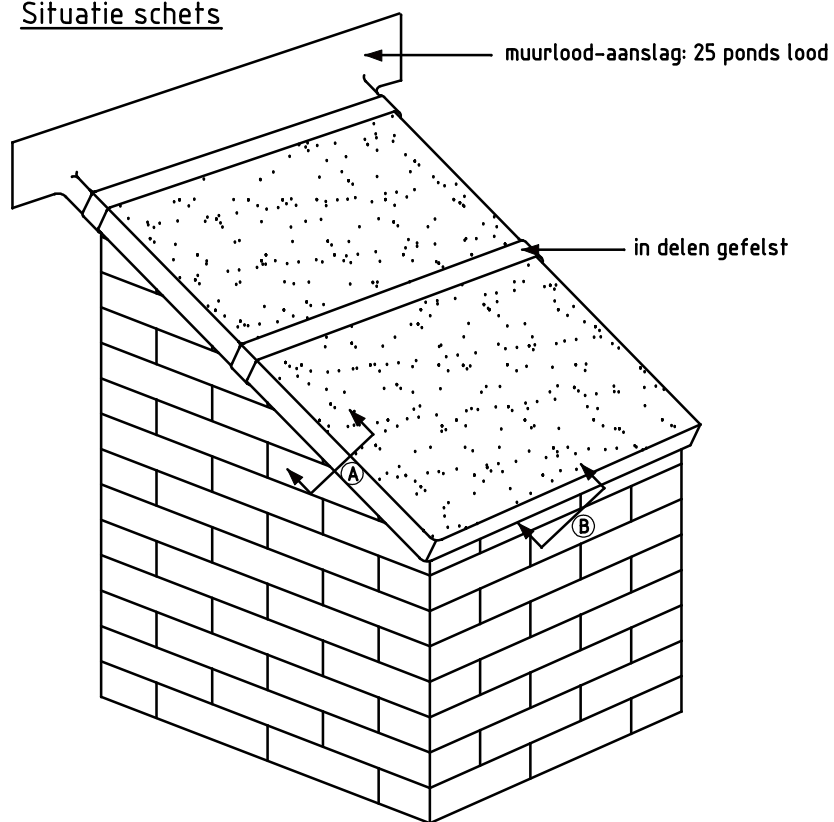


Afdekking van een steunbeer met lood. Afdekking met 25 pons lood, koper of RVS vernageld. Afhankelijk van de lengte van het schuine vlak van de steunbeerkop in 2 of 3 delen gefelst, met koperen klagen.

Lood bevestigen op het 22 mm dikke hechthout, dat op ingemetselde klossen rust, vrij van het metselwerk. Rondom druipranden formeren. Voor muurlood aparte aansluiting gebruiken.



Situatie schets



met loodbekleding afgedekte steunbeer

