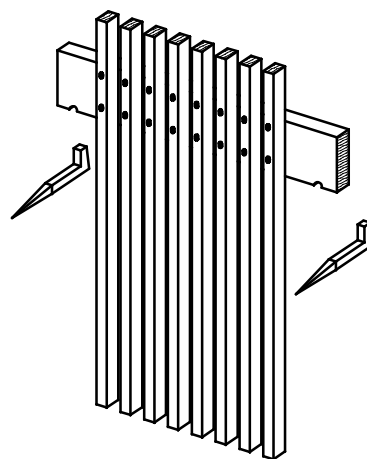
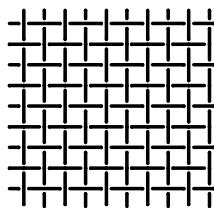


Voorbeeld van het goed uitgazen van de muuropeningen. Indien galmborden flauw hellend zijn, kunnen als extra voorziening koperen draden op de borden worden gespannen. Als gaas kan onderhoudsvrij RVS-gaas worden gebruikt van Weverij Dinxperlo.



Goede ervaringen bestaan ook met roosterwerken bestaande uit verticale panga-panga latten, geschroefd op delen en d.m.v. muurduimen in de openingen gehangen. Een nadeel van deze oplossing is dat het geluid van de klokken onvoldoende naar buiten komt.